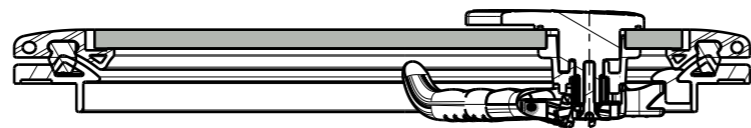
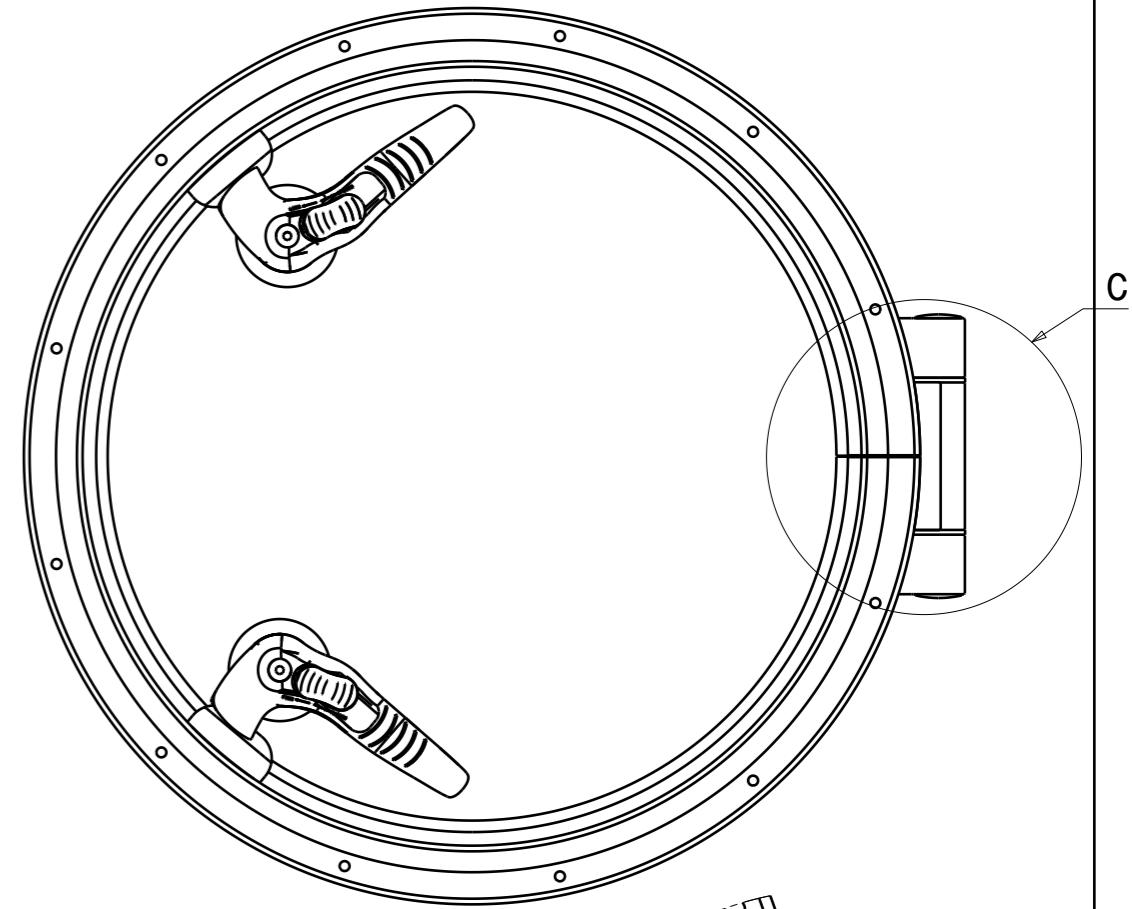
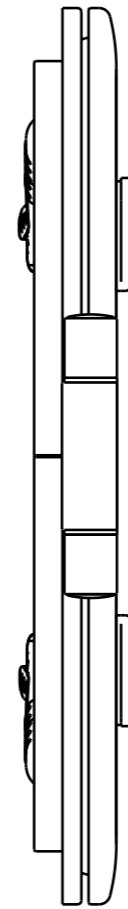
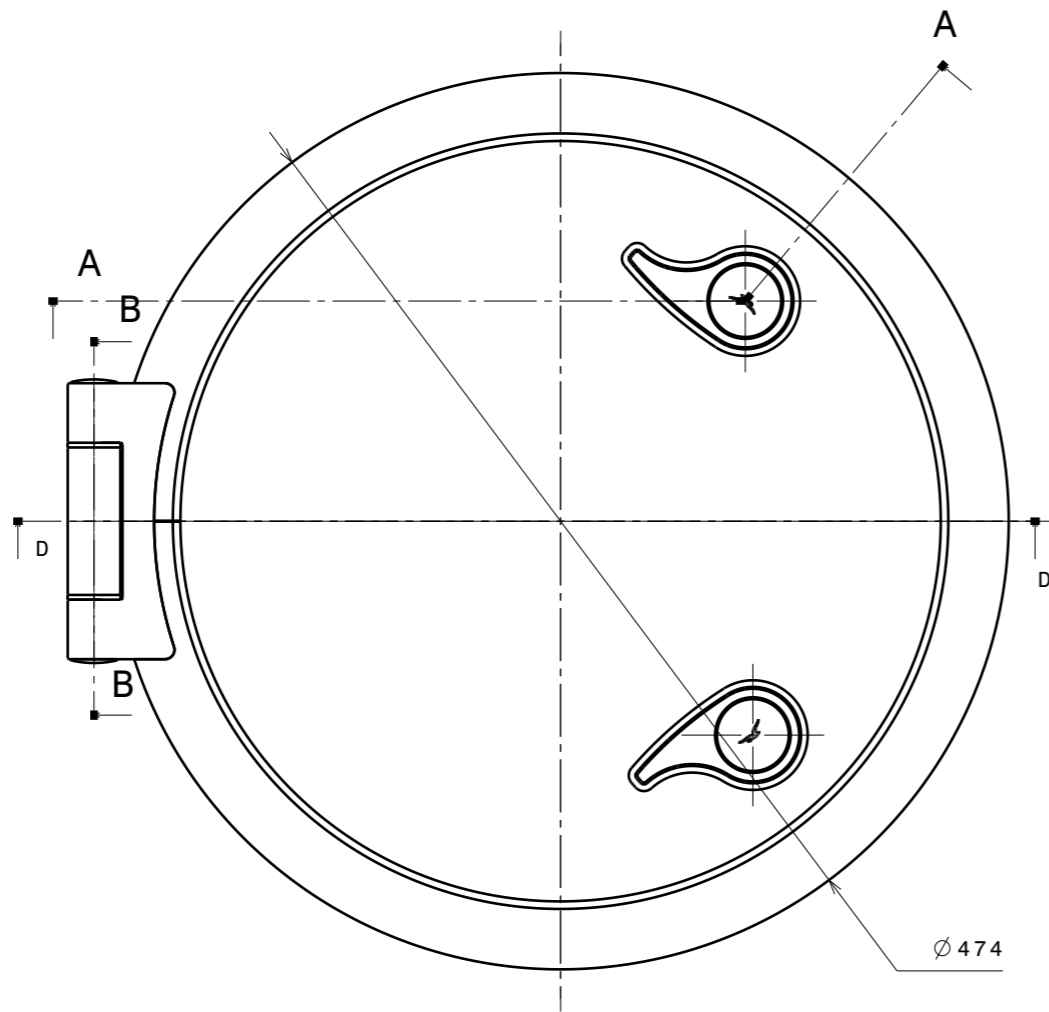
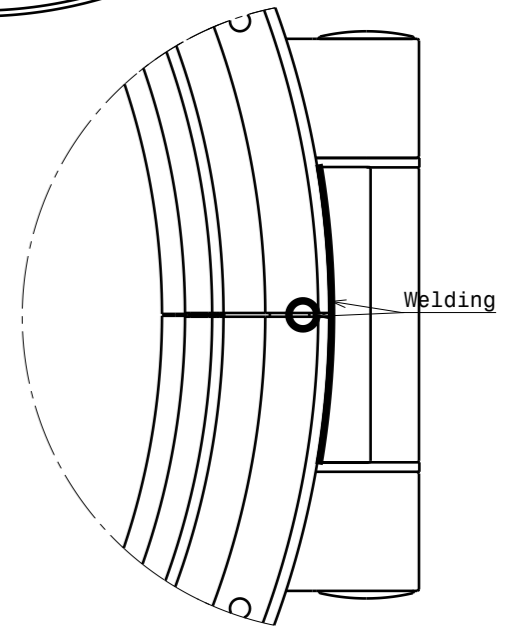


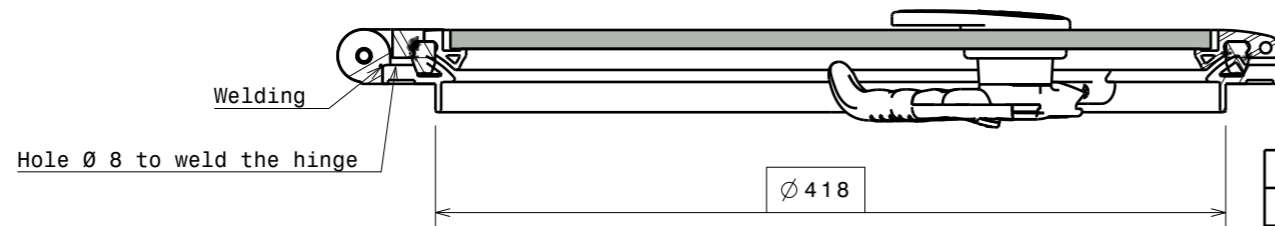
B-B Section
Echelle / Scale : 1/2



A-A Section



Détail C
Echelle : 1:2



D-D Section

-	-	-	-		
A	-	MR	Modification de la friction		
ind	date	dess.	modifications		
matière/material : -				tol. gén.: ±0.1mm ±1°	Finition/finish: -
Echelle Scale: 1:4	dess.: MR	le 08/03/07	vérif. JFR	CE PLAN EST LA PROPRIETE DE LA SOCIETE GOÏOT. IL NE PEUT ETRE COMMUNIQUE NI REPRODUIT SANS NOTRE AUTORISATION ECRITE.	
Goïot		Panneau OPAL T18 OPAL Hatch T18			
3, rue du Chêne Lassé BP 89 44814 St-Herblain Cédex France Tél : (33) 2 40 92 29 30 Fax : (33) 2 40 92 29 40					
Produit : -			Réf.: -		Dr. : P4927

A3 h