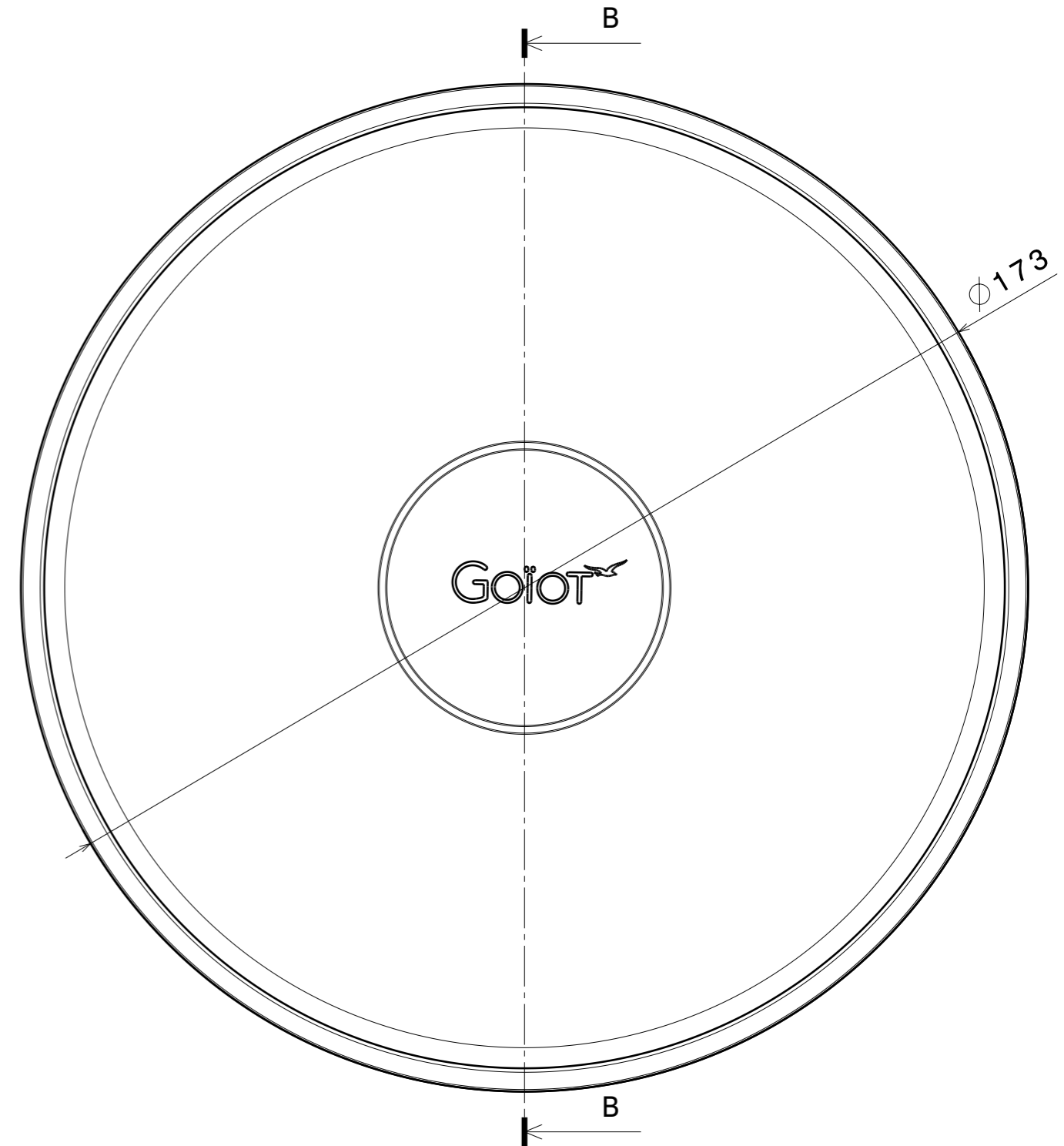




Coupe B-B
Echelle : 1:1



Vue de face
Echelle : 1:1

-	-	-	-
-	-	-	-
ind	date	dess.	modifications
matière/material : -			tol. gén.: ±0.1mm ±1°
Echelle Scale: 1:1			dess.: CL le 29/07/04 vérif. -
			 3, rue du Chêne Lassé BP 89 44814 St-Herblain Cédex France Tél : (33) 2 40 92 29 30 Fax : (33) 2 40 92 29 40
AERATEUR A FERMETURE RAPIDE - Encombrement QUICK CLOSING VENTILATOR - Dimensions			Finition/finish: -
Produit : AERATEUR		Réf.: 105033	Dr. PÉrateur105033