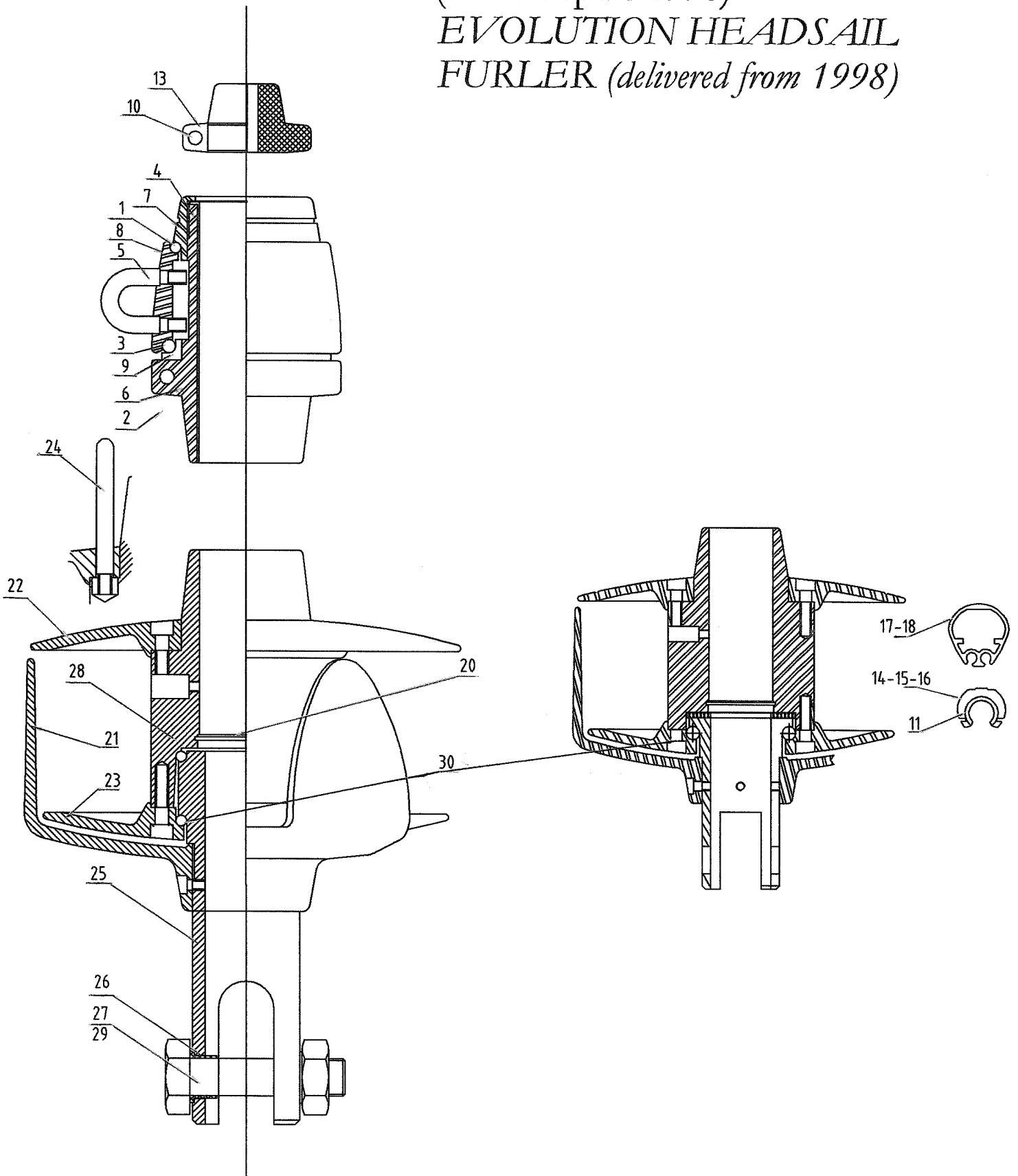


ENROULEURS EVOLUTION
(livrés depuis 1998)
EVOLUTION HEADSAIL
FURLER (delivered from 1998)



ENROULEUR EVOLUTION

EVOLUTION HEADSAIL FURLER

DESIGNATION	24'	30'	36'	45'	57'
1-BILLES	delrin ϕ 6	torlon ϕ 6	torlon ϕ 6	torlon ϕ 6	torlon ϕ 6
2-MANILLE WICHARD	w1203	w1203	w1203	w1204	w1204
3-BILLES	delrin ϕ 6	torlon ϕ 6	torlon ϕ 8	torlon ϕ 8	torlon ϕ 6
4-BAGUE DE FROTTEMENT	p1563	p1563	p1557	p1551	p1570
5-PONTET FILETE	p1705	p1705	p1705	p1661	p1661
6-PALIER DE COULISSEAU	p2944	p2944	p2922	p2964	p2993
7-ECROU DE COULISSEAU	p2945	p2945	p2923	p2965	p2994
8-CAGE EXT.DE COULISSEAU	p2946	p2946	p2924	p2966	p2995
9-CAGE INT.DE COULISSEAU	p2947	p2947	p2925	p2967	p2996
10-MANILLE WICHARD	w1203	w1203	w1203	w1204	w1204
11-1/2 PALIER PLASTIQUE	p1493	p1493	p1491	p1490	p1492
12-GUIDE RALINGUE	p1660	p1660	p1660	p1660	p1660
13-BUTEE HAUTE	p2948	p2948	p2926	p2968	p3043
14-MANCHON BAS OU INTER	p2949	p2949	p2927	p2969	p3041
15-MANCHON INTER	p2949e	p2949e	p2927e	p2969e	p3041e
16-MANCHON HAUT	p2952	p2952	p2930	p2972	p3042
17-PROFILE BAS	p2953	p2953	p2931	p2974	p3040
18-PROFILE INTER	p2954	p2954	p2932	p2975	p3054
19-BAGUE EPAULEE	od470	od480	od480	od491	od495
20-CIRCLIPS INTER.INOX	od870 (d.32)	od870 (d.32)	od871 (d.38)	od872 (d.45)	od895 (d.56)
21-CARTER	p2933	p2905	p2906	p2907	p2908
22-FLASQUE SUP.	p2934	p2935	p2913	p2955	p2985
23-FLASQUE INF.	p2921	p2936	p2914	p2956	p2986
24-PONTET INOX	p2928	p2928	p2928	p2963	p2991
25-TERMINAISON	p2938	p2938	p2918	p2958	p2988
26-BAGUE DE TERMINAISON	p2939	p2939	p2917	p2959	p2992
27-AXE DE TERMINAISON	p2940	p2940	p2919 (d10-l60)	p2960 (d.12-l75)	p2989 (d.18-l90)
28-TAMBOUR	p2942	p2937	p2915	p2957	p2987
29-AXE DE TERMINAISON	p2940	p2941	p2920 (d12-l65)	p2960 (d.14-l77)	p2990 (d.22-l90)
30-BILLES	delrin ϕ 6	torlon ϕ 6	torlon ϕ 6	torlon ϕ 8	torlon ϕ 8