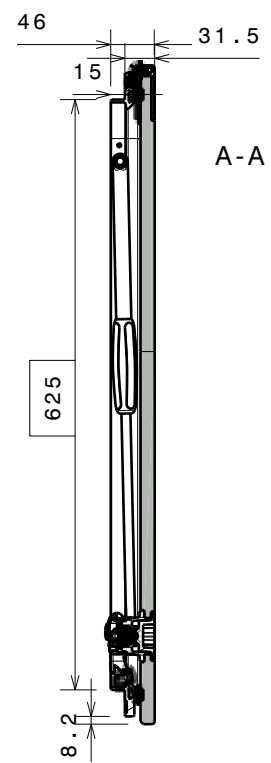
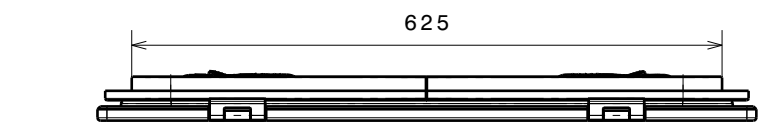
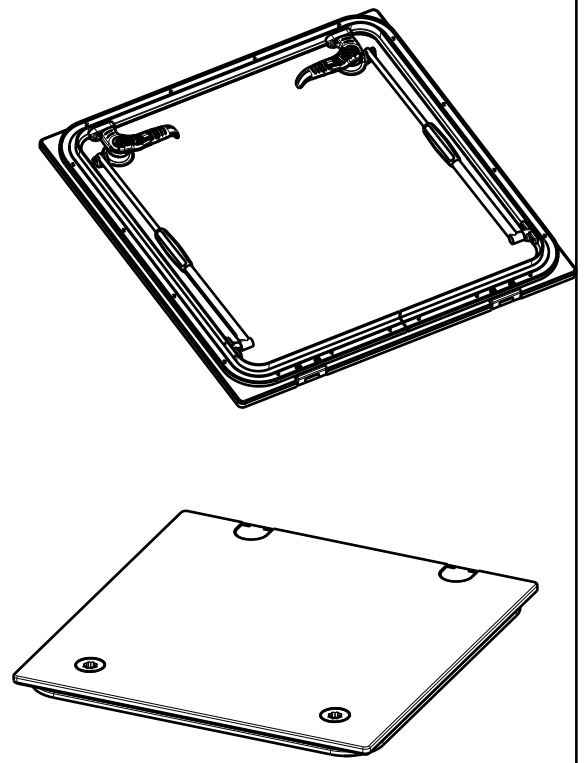


Vue de face
Echelle : 1:8




A-A section



Vue de dessus
Echelle : 1:8

Dimensions de découpe = 627 x 627 x R42.5
Cut-out dimensions = 627 x 627 x R42.5

ind	date	dess.	modifications		
matière/material : -				tol. gén.: ±1mm ±1°	Finition/finish: -
Echelle Scale: 1:5	dess.: MR	le 18/06/09	vérif. JFR	CE PLAN EST LA PROPRIETE DE LA SOCIETE GOIOT. IL NE PEUT ETRE COMMUNIQUE NI REPRODUIT SANS NOTRE AUTORISATION ECRITE.	
				Panneau Flush T70 PREMIUM Flush hatch T70 PREMIUM	
