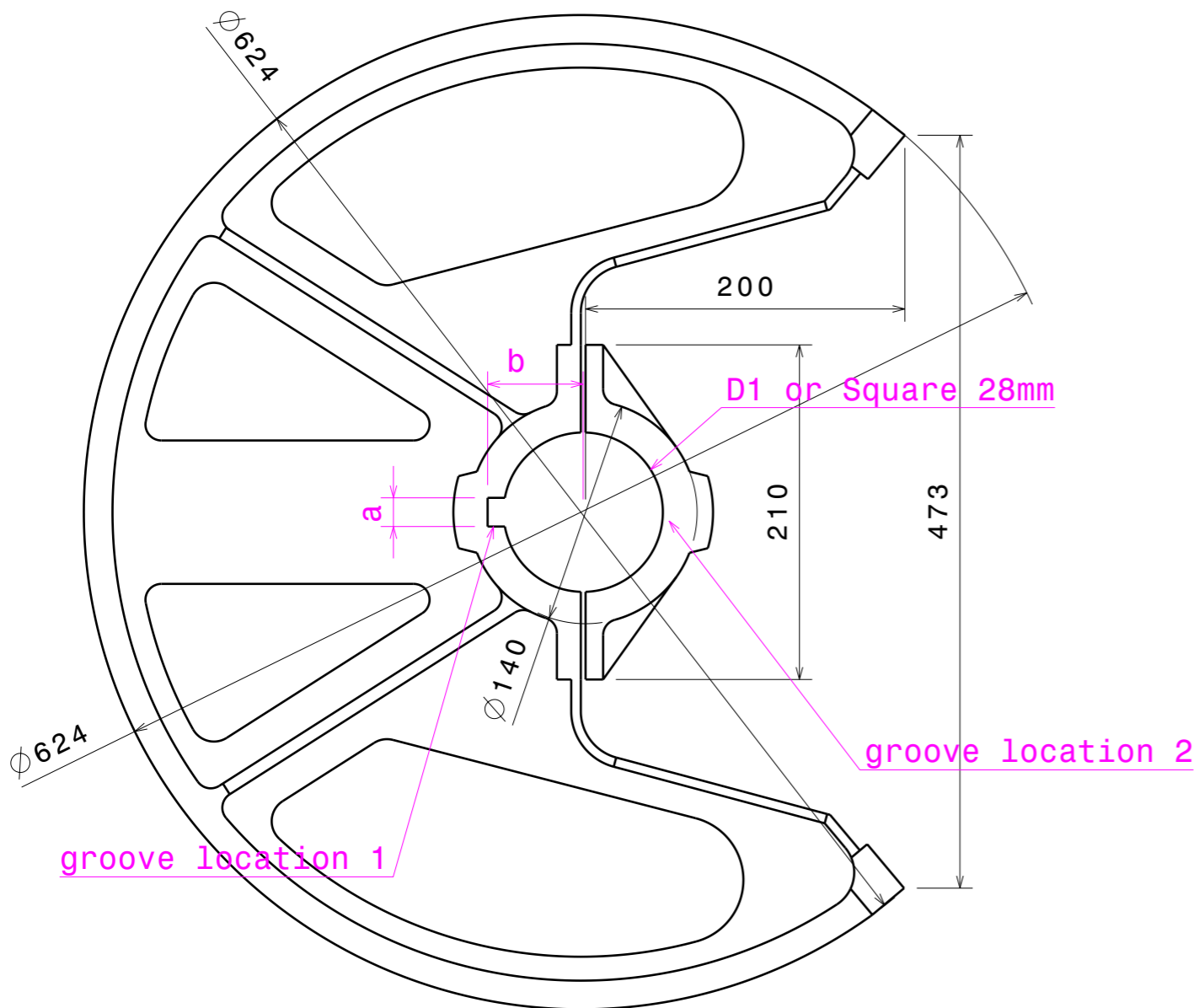
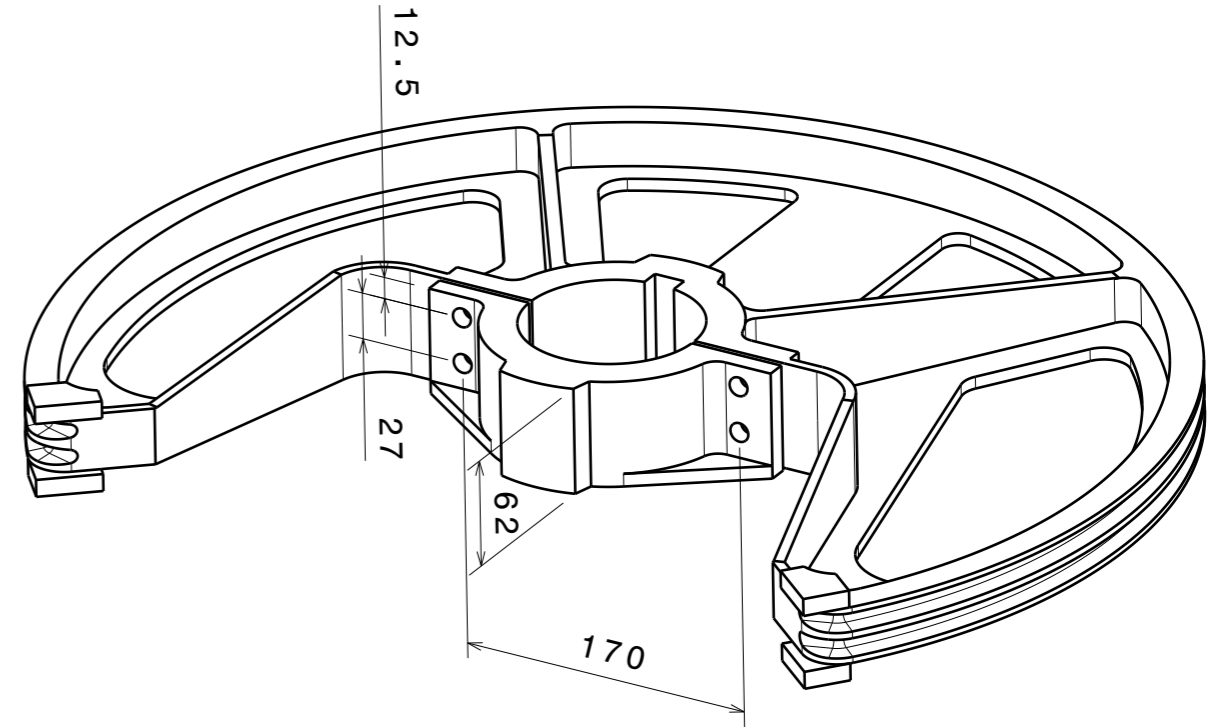


Vue de dessous  
Echelle : 1:4

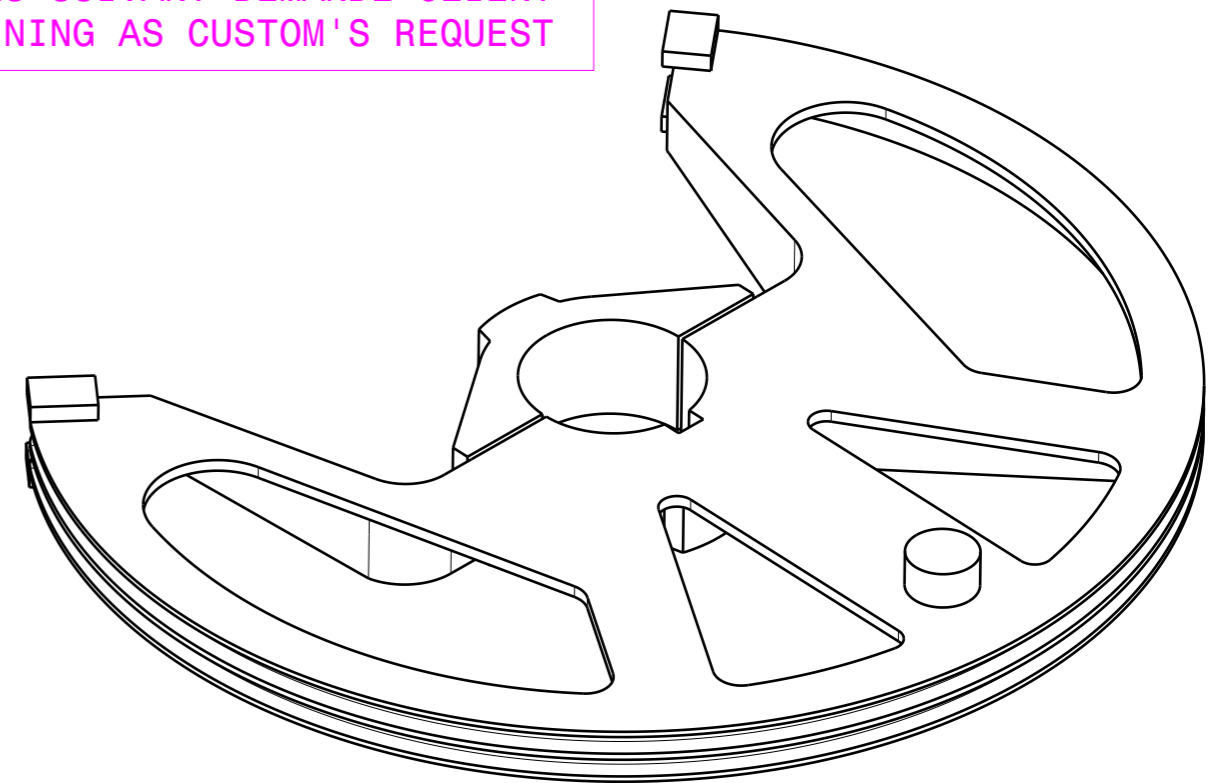
D1 MAXI = 100mm



Vue de face  
Echelle : 1:4



USINAGES SUIVANT DEMANDE CLIENT  
/ MACHINING AS CUSTOM'S REQUEST



-	-	-	-
-	-	-	-
ind	date	dess.	modifications
matière/material : AG6 anodisé			tol.gén:ISO2768mk Finition/finish: -
Echelle Scale:	dess.: CL	le 14/06/19	vérif. -
CE PLAN EST LA PROPRIETE DE LA SOCIETE GOÏOT. IL NE PEUT ETRE COMMUNIQUE NI REPRODUIT SANS NOTRE AUTORISATION ECRITE.			
 3, rue du Chêne Lassé BP 89 44814 St-Herblain Cédex France tél : (33) 2 40 92 29 30 Fax : (33) 2 40 92 29 40		<b>SECTEUR R300 260° SPECIMEN</b>	
Produit : -			Réf.: 96992
			Dr. : P10207

A3 h