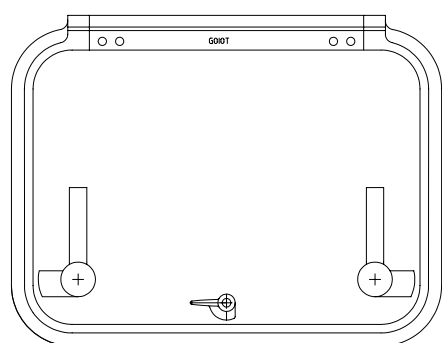


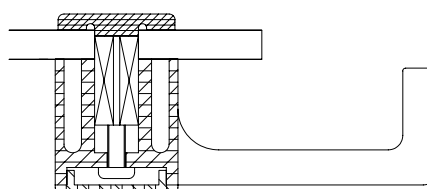
PANNEAUX INTEGRATION

INTEGRATION HATCH

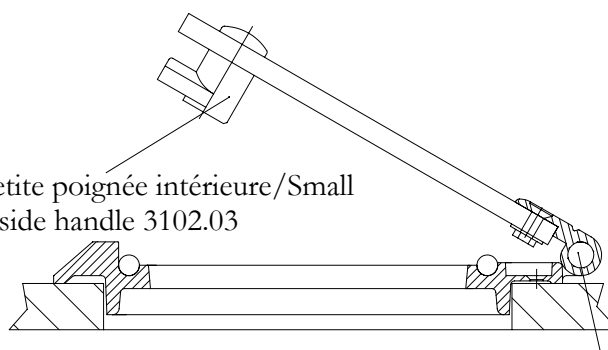
REF/ART	DIM. GLACE/LENSE	ART No	JOINT/GASKET
20.10	190x105	3231	J.D.6
26.13	250x135	3234	
25.25	268x248	3120	J.D.8
33.14	335x164	3121	
33.19	335x210	3225	
41.17	409x185	3122	
46.33	445x335	3123	
27C	D.266	3124	
33E	335x177	3119	

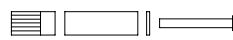


Poignée intérieure / Inside handle 1230.31



Petite poignée intérieure / Small inside handle 3102.03




 Kit de friction / Friction kit 3113E