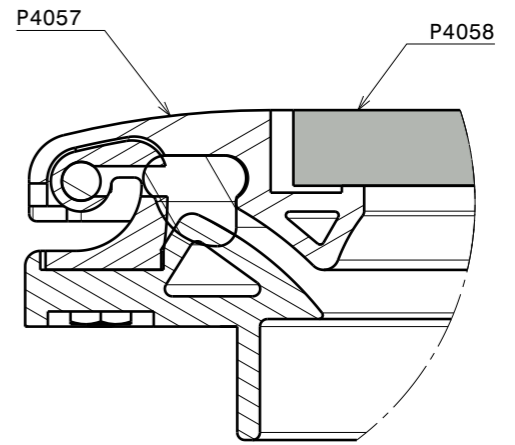
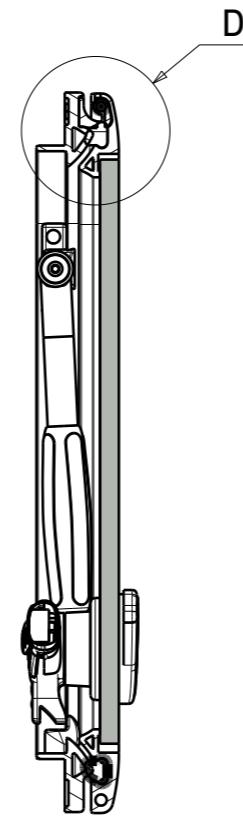
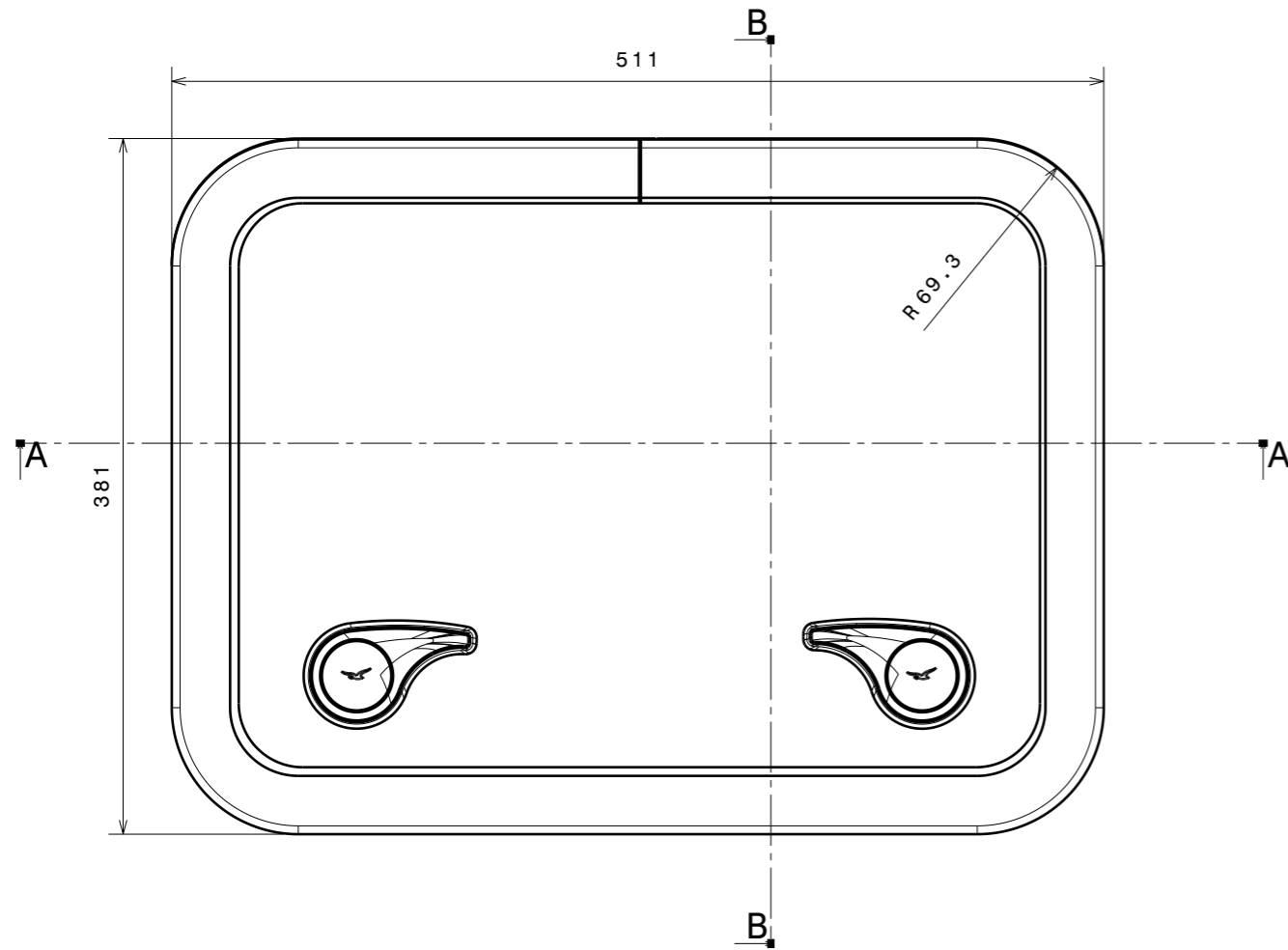


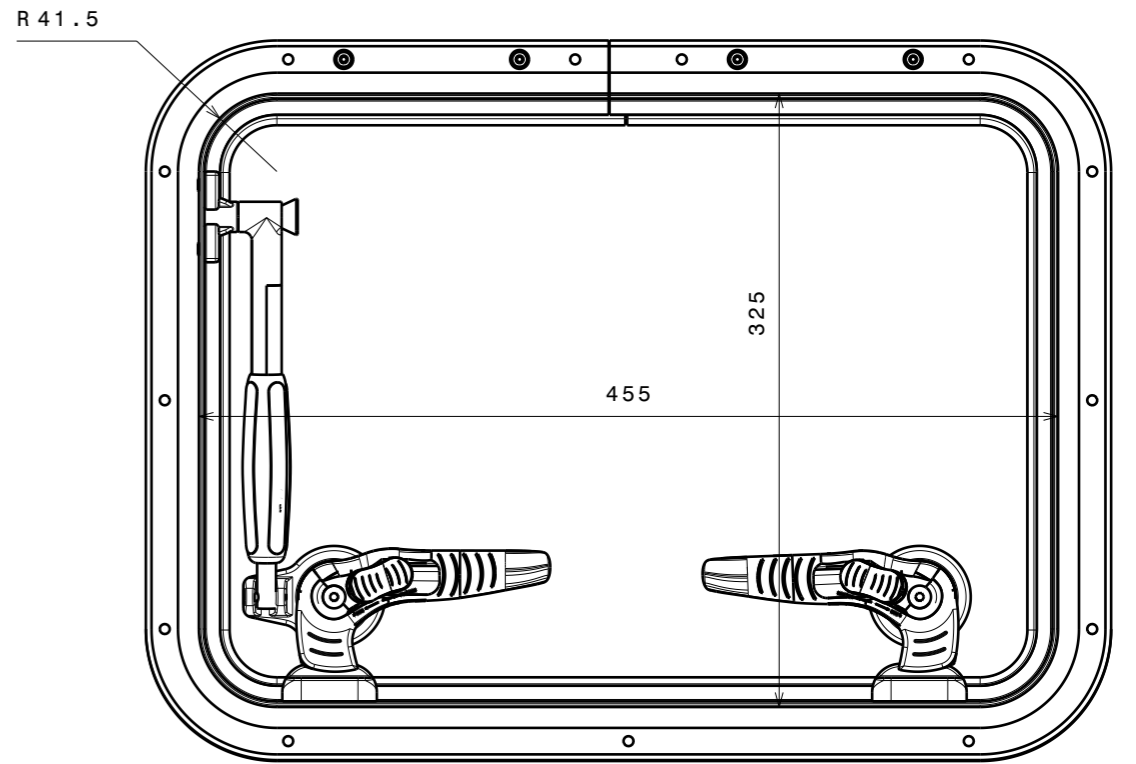
A-A section



Détail D
Echelle : 1:1



B-B section



-	-	-	-
-	-	-	-
ind	date	dess.	modifications
matière/material : -		tol. gén.: ±0.1mm ±1°	Finition/finish: Poli miroir / mirror polished
Echelle Scale: 1:4	dess.: JFR	le 31/08/06	vérif. JFR
<small>CE PLAN EST LA PROPRIETE DE LA SOCIETE GOIOT. IL NE PEUT ETRE COMMUNIQUE NI REPRODUIT SANS NOTRE AUTORISATION ECRITE.</small>			
		PANNEAU OPAL T30 327X457 OPAL T30 327X457 HATCH	
A3	h	Produit : -	Réf.: 116024 Dr. : P4066

3, rue du Chêne Lassé
BP 89
44814 St-Herblain Cédex
France
Tél : (33) 2 40 92 29 30
Fax : (33) 2 40 92 29 40