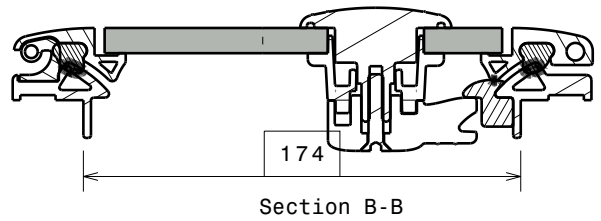
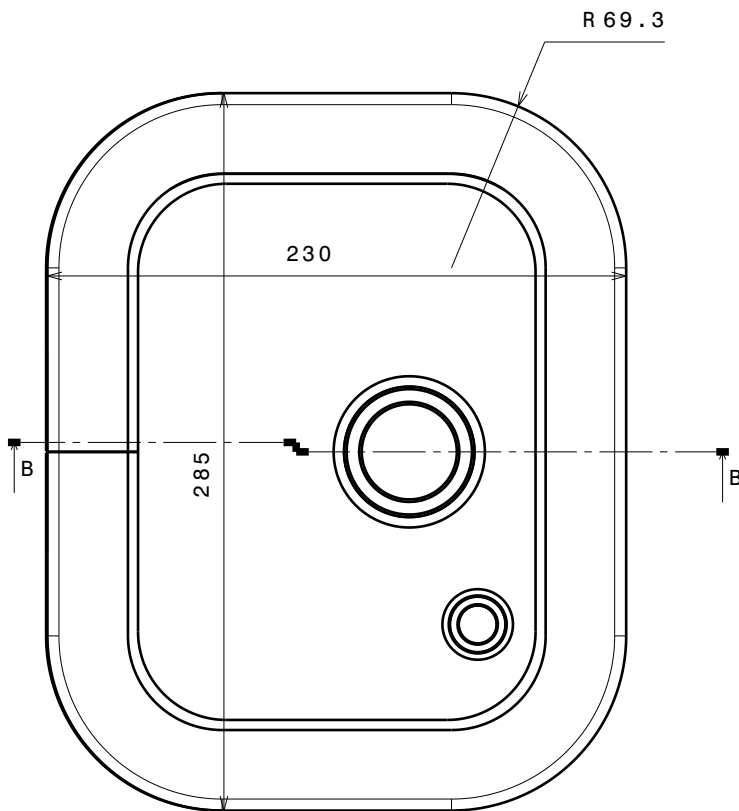
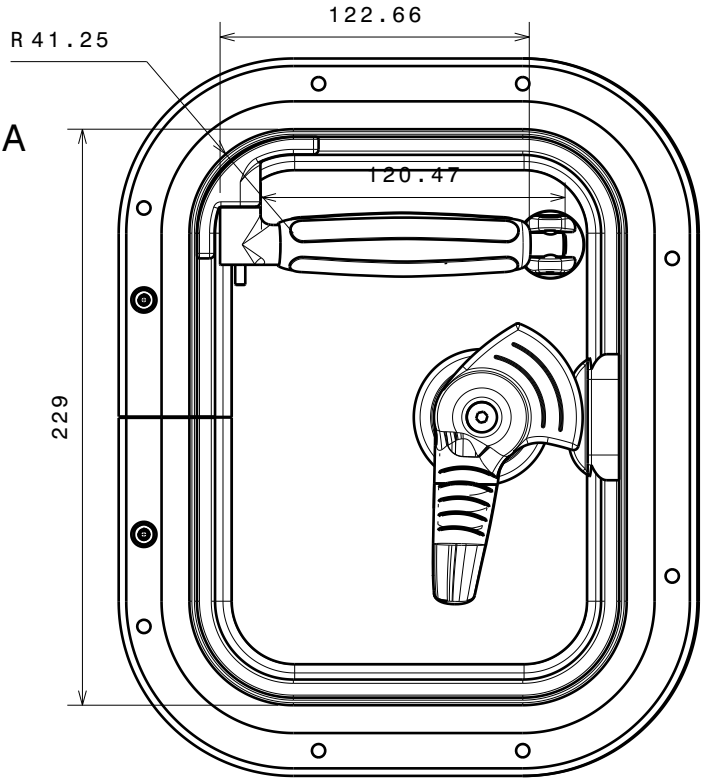


Vue auxiliaire A
Echelle : 1:3



-	-	-	-		
-	-	-	-		
ind	date	dess.	modifications		
matière/material : -				tol. gén.: $\pm 0.1\text{mm}$ $\pm 1^\circ$	Finition/finish: -
Echelle Scale: 1:2	dess.: MR	le 09/03/07	vérif. JFR	CE PLAN EST LA PROPRIETE DE LA SOCIETE GOIOT. IL NE PEUT ETRE COMMUNIQUE NI REPRODUIT SANS NOTRE AUTORISATION ECRITE.	
		PANNEAU OPAL T03 176x231 OPAL HATCHE T03 176x231			
A4	h	Produit : -		Réf.: 116021	Dr. : P5061
3, rue du Chêne Lassé BP 89 44814 St-Herblain Cédex France Tél : (33) 2 40 92 29 30 Fax : (33) 2 40 92 29 40					