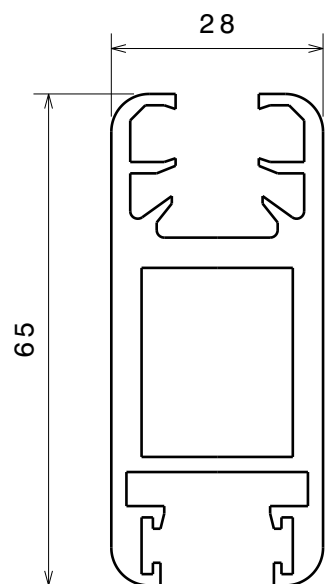


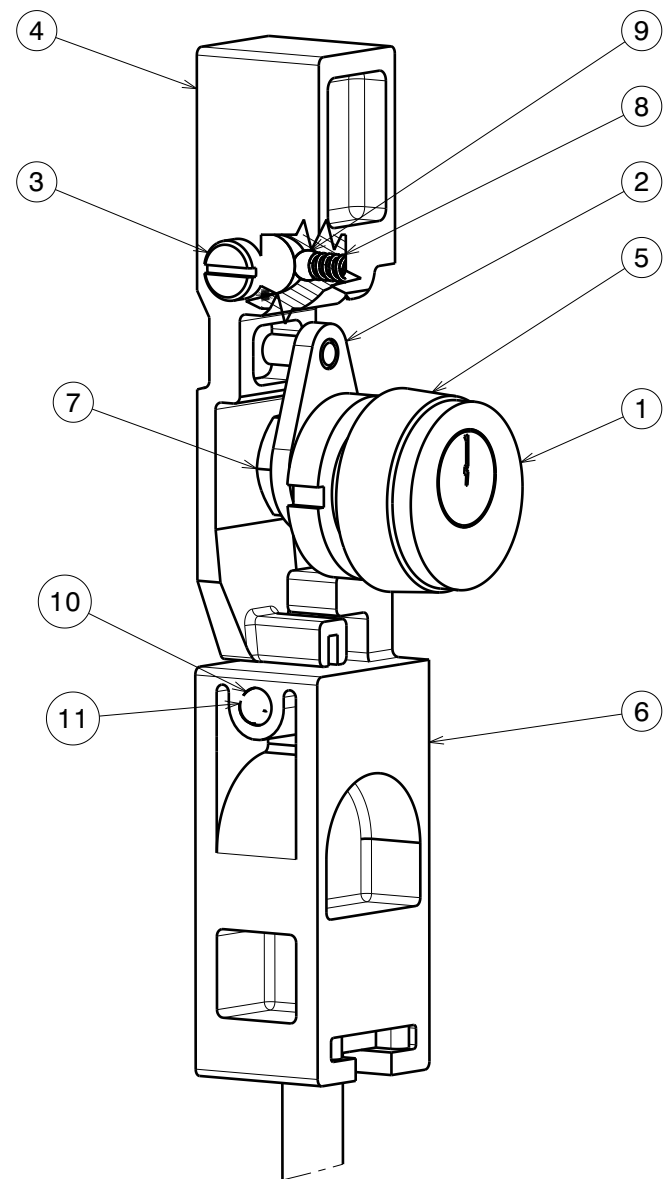
Kit Serrure Porte type S.160

Ref_118076

N°	Réf. SAP	N° Plan	Ind.	Désignation	Qté
1	119703	M3380	-	Batteuse std	1
2	119819	M4103	-	Came batteuse	1
3	119788	M2905	-	Axe condamnation Kit Ref_118076	1
4	121237	M2900-2	-	Condamnation Kit Ref_118048	1
5	119781	M2842	A	ENTRETOISE BATTEUSE 160 OAI	1
6	121238	M2900-1	-	Blocage Kit Ref_118047	1
7	108114	-	-	Ecrou Hm M8 ISO_4035 Inox_A4	1
8	119790	M2907	-	RESSORT INOX D4	1
9	119789	M2906	-	BILLE INOX D4	1
10	119786	M2901	-	BILLE INOX D5	1
11	119787	M2902	-	RESSORT INOX D5	1



Vue de face
Echelle : 1:1



Vue isométrique
Echelle : 1:1