
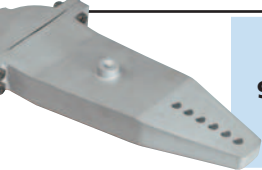
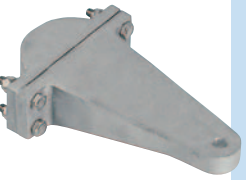


Les bielles sont fournies non alésées en standard.  
L'alésage cylindrique et le clavetage peuvent être réalisés  
à la demande par nos soins (sur commande).

Tiller arms are supplied without boring as standard.  
Boring and cottering can be factory-made (made to order).

12

Alésage maxi  
Max. boring  
mm  kg


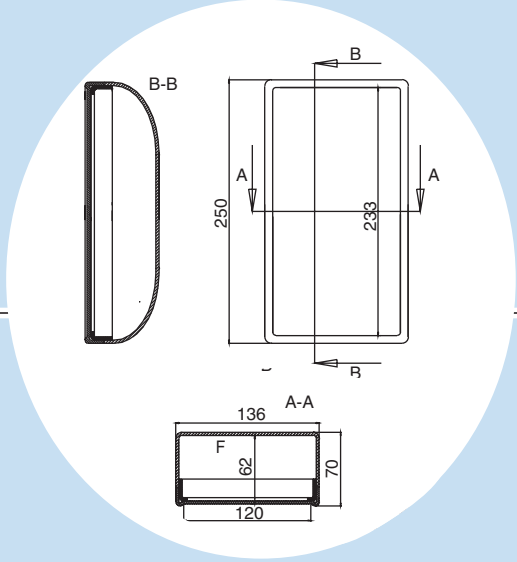


	<b>96914</b>	Bielle avec réglage 6 positions de 262 à 362 mm de l'axe de la mèche Tiller arm with 6-position adjusting from 262 to 362 mm from rudder center	90	3,5
	<b>96927</b>	Bielle avec réglage à 205 mm de l'axe de la mèche (bielle utilisée pour la colonne 250 et l'ancienne colonne 650) Tiller arm with 205 mm adjusting from rudder center (tiller arm used for 250 pedestal and former 650 model)	60	2,5
	<b>104078</b>	Supplément alésage / Boring extra charge		
	<b>104079</b>	Supplément alésage et clavetage Boring & cottering extra charge		

## Console à instruments pour protecteur de compas

Nos consoles peuvent recevoir la majorité des instruments nautiques actuellement disponibles sur le marché.  
Elles s'adaptent sur les appareils à gouverner 200 et 250 et les anciennes colonnes 600 et 650.

## Guard mount instrument housings

Our instrument pods can adapt to most of standard sailing instruments on the market. Can be fitted to 200 and 250 steering systems and former 600 and 650 pedestals

	<b>93629</b>	Console 2 instruments orientable avec support droit (vis de fixation fournies) 2-instrument swivel mount pod with straight arm (fastening screws supplied)		
	<b>93630</b>	Console 2 instruments orientable avec support coudé (vis de fixation fournies) 2-instrument swivel mount pod with bend arm (fastening screws supplied)		
	<b>96928</b>	Console 4 instruments 4-instrument pod		