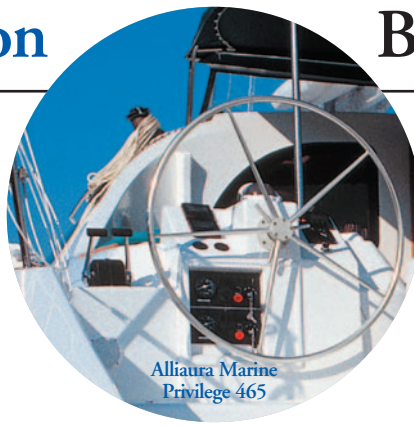


Appareil sur cloison

Bulkhead steerer

Idéal pour les grandes unités jusqu'à 50 pieds et les configurations à deux barres à roue, les appareils à gouverner sur cloison s'adaptent sur tout support droit ou incliné.



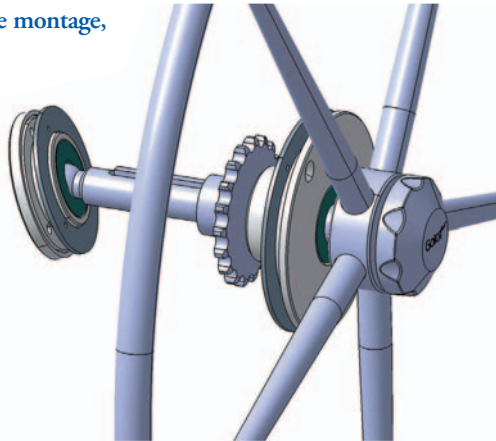
Ideal for large yachts up to 50ft and twin wheel configurations, the bulkhead steerers adapt to any straight or tilted surface.

6

Appareil double cloison 110

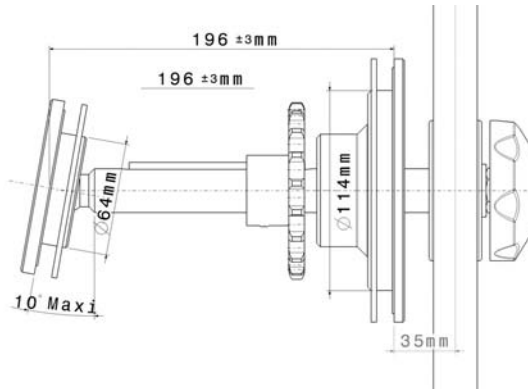
110 double wall bulkhead steerer

Conçu pour faciliter avantagement le montage, l'ensemble s'emboîte en une seule opération à travers l'ouverture faciale de la cloison, sans avoir à démonter le pignon de l'arbre. Adapté pour un montage sur double paroi de colonne ou de cloison. (Pignon 19 dents).



Designed for easy mounting, the unit is fitted in through the bulkhead hole in one operation, without removing the sprocket from the shaft. Suitable for double wall mounting on pedestal or bulkhead. (19-tooth sprocket).

Ce système auto-alignant permet de compenser les différences de parallélisme des cloisons jusqu'à 10°. Equipé de roulements à billes étanches autolubrifiés.



Self-aligning system allows the adjustment of parallelism differences of bulkheads up to 10°. Equipped with self lubricated watertight ball bearings.

		Type chaîne Chain type	Pas Pitch
105209	Appareil sur cloison 110 avec frein de barre, 750 mm de chaîne, longueur arbre 200 mm	Acier Steel	19.05 mm 3/4"
105210	110 bulkhead steerer with wheel brake, 750 mm chain, shaft length 200 mm		15.875 mm 5/8"
105211	Appareil sur cloison 110 avec 750 mm de chaîne, longueur arbre 200 mm sans frein de barre		19.05 mm 3/4"
105212	110 bulkhead steerer with 750 mm chain, shaft length 200 mm, without wheel brake		15.875 mm 5/8"

Pour les versions avec chaîne inox, pignon et longueur d'arbre spécifiques, merci de prendre contact avec notre service commercial.

For versions with stainless steel chain, sprocket and specific shaft length, please contact our sales office.

Les roues des appareils de cloison 110 sont spécifiques. Notre service commercial est à votre disposition pour vous remettre une offre complète.

Since wheels are specifically made for 110 bulkhead steerer, we recommend to ask for a complete offer on the steering system you need.