

Appareil à gouverner 220 220 Steering system

Ce nouveau modèle d'appareil à gouverner sur colonne est conçu pour les bateaux de 35 à 43 pieds. Il est muni d'une console à instruments compacte offrant la possibilité d'intégrer jusqu'à 8 instruments de navigation différents.

Ce système de transmission par drosses comporte la même embase haute que le modèle 200 offrant les mêmes avantages de gain de place sous le pont. La colonne peut être livrée avec contre-partie à réas alu sur coussinyls ou sur roulements, avec chaîne acier, pas de 19,05 mm, (pignon 12 dents Ø 73,6 mm) ou de 15,875 mm (pignon 12 dents Ø 61,3 mm).

Un boîtier de commande moteur est compris, prêt à recevoir un mécanisme de type Teleflex ou Volvo (non fourni).

Cet appareil accepte nos roues inox jusqu'à 1200 mm de diamètre (voir page 11) et un compas de Ø 135 mm (type Olympic 135 Plastimo).



This new steering system is suitable for boats up to 43 ft. The compact instrument pod accepts up to 8 standard-size navigation instruments.

This wire steering features the same high base as the 200 model and therefore generates the same space saving advantage.

The pedestal is supplied with idler plate using aluminium sheaves on nyliners or on ball bearings, with steel chain, 19.05 mm pitch, (12 teeth sprocket 73.6 mm Ø) or 15.875 mm pitch (12 teeth sprocket 61.3 mm Ø).

Engine control housing is supplied as standard and adapts to Teleflex or Volvo mechanisms (not supplied).

Accepts our stainless steel wheels up to 1200 mm diameter (see page 11) and fits any Ø 135 mm compass (e.g Plastimo Olympic 135).

Console à instruments

La console (fournie en standard) peut recevoir un lecteur de cartes, un sondeur, une commande pour propulseur d'étrave, une girouette-anémomètre, une jauge fuel, entre autres.

Le tube central permet de passer aisément les faisceaux électriques.

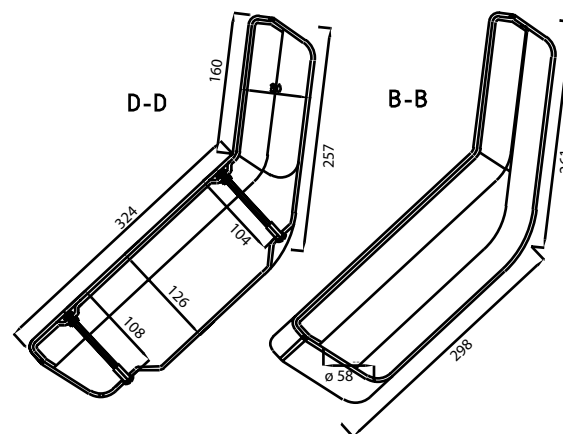
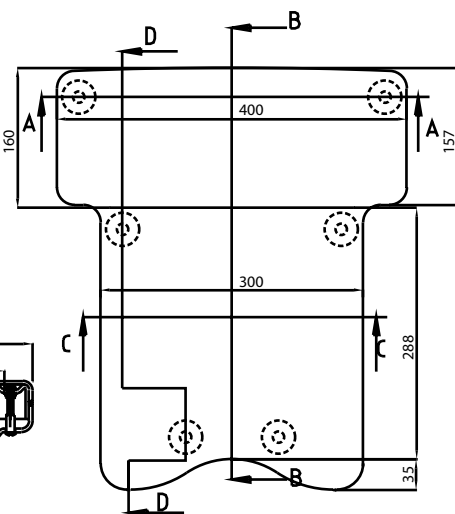
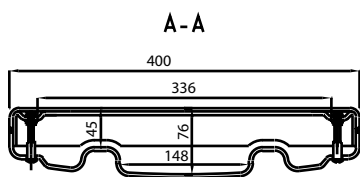
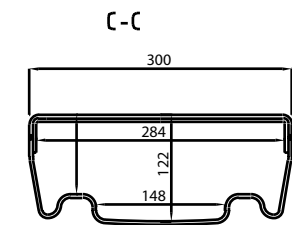
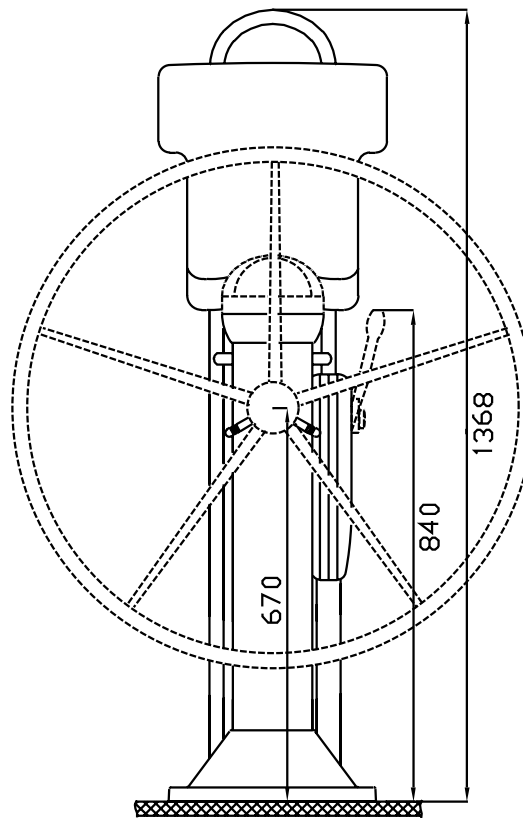
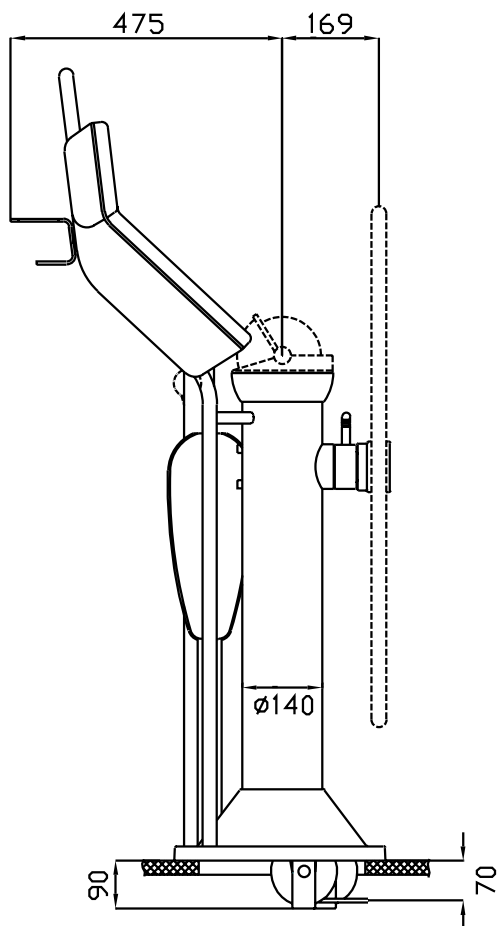


Instrument pod

The instrument pod (supplied as standard) adapts to most standard instruments such as GPS chart plotter, fishfinder, bow thruster control unit, wind speed and direction indicator, fuel gauge, ...

Features a large diameter harness tube to allow running all the instruments wiring through.

		Type chaîne Chain type	Pas Pitch
93705	Colonne 220 avec contre-partie à réa alu sur coussinyls, frein de barre, 750 mm de chaîne et boîtier de commande moteur, hauteur arbre 670 mm (console à instrument comprise)	Acier Steel	19.05 mm 3/4"
93706	220 pedestal including idler plate with aluminium sheaves on nyliners, wheel brake, 750 mm chain and engine control housing, standard shaft height 670 mm (instrument pod supplied)		15.875 mm 5/8"
93709	Colonne 220 avec contre-partie à réa alu sur roulements, frein de barre et boîtier de commande moteur, hauteur arbre 670 mm (console à instrument comprise)	Acier Steel	19.05 mm 3/4"
93710	220 pedestal including idler plate with aluminium sheaves on ball bearings, wheel brake, and engine control housing, standard shaft height 670 mm (instrument pod supplied)		15.875 mm 5/8"



Autres composants

Une fois votre colonne sélectionnée, il vous faut choisir les autres composants nécessaires à votre installation. Secteurs, renvois de drosses, roues et accessoires sont en pages 11 & 12.

Other components

Once you have selected the pedestal, you must determine the other components. Quadrants, sheave assemblies, wheels and tiller arms are described on pages 11 & 12.